

Электронный контроллер тока

ЭКТ

Паспорт

411711073 ПС

2008

СОДЕРЖАНИЕ

1. ОБЩИЕ УКАЗАНИЯ	3
2. НАЗНАЧЕНИЕ	3
3. ТЕХНИЧЕСКИЕ ХАРАКТЕРИСТИКИ	5
4. КОМПЛЕКТ ПОСТАВКИ	7
5. УСТРОЙСТВО И ПРИНЦИП РАБОТЫ	8
6. УКАЗАНИЕ МЕР БЕЗОПАСНОСТИ	11
7. РАЗМЕЩЕНИЕ И МОНТАЖ КОНТРОЛЛЕРА	11
8. ПОДГОТОВКА К РАБОТЕ И ПОРЯДОК РАБОТЫ	11
9. ТЕХНИЧЕСКОЕ ОБСЛУЖИВАНИЕ	17
10. ВОЗМОЖНЫЕ НЕИСПРАВНОСТИ И МЕТОДЫ ИХ УСТРАНЕНИЯ	17
11. СВИДЕТЕЛЬСТВО О ПРИЁМКЕ	17
12. СВЕДЕНИЯ ОБ УПАКОВЫВАНИИ	18
13. ГАРАНТИИ ИЗГОТОВИТЕЛЯ	18
14. СВЕДЕНИЯ О РЕКЛАМАЦИЯХ	18
15. СВЕДЕНИЯ О СОДЕРЖАНИИ ДРАГОЦЕННЫХ МЕТАЛЛОВ	18

1. ОБЩИЕ УКАЗАНИЯ

1.1 Настоящий паспорт предназначен для изучения устройства, работы, правил монтажа и технического обслуживания электронных контроллеров тока ЭКТ (далее - контроллеров).

1.2 Контроллер предназначен для эксплуатации в закрытых помещениях. По устойчивости к климатическим воздействиям контроллер относится к категории 3 по ГОСТ 15150.

1.3 Контроллер не предназначен для работы во взрывоопасных средах.

1.4 Перед началом эксплуатации контроллера необходимо внимательно ознакомиться с настоящим паспортом.

1.5 При покупке контроллера проверяйте его комплектность, отсутствие механических повреждений, наличие штампов и подписей торгующих организаций в гарантийных талонах и предприятия-изготовителя в свидетельстве о приемке.

2. НАЗНАЧЕНИЕ

2.1 Контроллер предназначен для установки в цепях питания трёхфазных электроустановок напряжением 0,2 – 0,4 кВ (далее - ЭУ) (электродвигателей, трансформаторов и другого электрооборудования) с целью повышения надёжности их работы и увеличения срока службы.

2.2 Наименование изделия – Электронный Контроллер Тока (ЭКТ).

2.3 Обозначение изделия:

ЭКТ - $\underbrace{25}_1$ - $\underbrace{M1}_2$ 1 - номинал по диапазону номинального тока (5, 10, 25, 60, 125, 250, 625);
2 - модификация контроллера.

Таблица 1

Модификация	Контроль сопротивления изоляции	Интерфейс с ПК	Дискретный вход	Контакт предпусковой сигнализации	Контакт аварийной сигнализации
M1	-	-	-	-	-
M2	+	-	-	-	-
M3	-	+	-	-	-
M4	+	+	-	-	-
M5	+	-	+	-	-
M6	-	-	+	+	-
M7	-	-	+	-	+

* модификации M5, M6, M7 по заявке заказчика могут выполняться с интерфейсом ПК (при заказе указать M5, M6, M7 и тип интерфейса)

2.4 Контроллер выдаёт сигнал о наступлении аварийного события в соответствии с заданными параметрами в виде разомкнутого/замкнутого контакта электронного ключа и светового сигнала индикатора «АВАРИЯ» при наступлении одного из следующих событий:

- коротком замыкании;
- холостом ходе ЭУ («сухом ходе»);
- превышении тока ЭУ выше номинального;
- превышении тока ЭУ выше максимально допустимого;
- обрыве одной или двух фаз;
- перекосе фаз по току;
- низком сопротивлении изоляции ($<500\text{кОм}\pm 10\%$ для модификаций М2, М4, М5).

2.5 Контроллеры ЭКТ-5 и ЭКТ-10 могут использоваться со стандартными измерительными трансформаторами тока с номинальными токами вторичной обмотки 5А.

2.6 Контроллер (рисунок 1) предназначен для работы совместно с пультом управления ПУ-05 (рисунок 2), который включается в комплект поставки по требованию заказчика. Один пульт может обслуживать любое количество контроллеров.

2.7 Контроллер, подключенный по интерфейсу RS-232 или RS-485 (модификации М3 или М4) (рисунок 11), обеспечивает ввод и просмотр параметров с помощью сервисной программы, установленной на персональном компьютере.

2.8 Контроллер обеспечивает непрерывный режим работы или возможность включения нагрузки по заданной программе журнала заданий. В журнале заданий имеется возможность занесения двадцати записей о расписании включений и отключений ЭУ. Каждая запись характеризуется начальной и конечной датой исполнения суточных циклов. Суточный цикл представляет собой промежуток времени суток, в течение которого ЭУ включена. Режим может быть использован только при подключении контроллера по схеме на рисунке 5.

2.9 Контроллер обеспечивает фиксацию во внутренней энергонезависимой памяти параметров аварийного события: вид, дату и время возникновения, значения фазных токов на момент аварийного отключения ЭУ, а также, возможность их просмотра с помощью внешнего пульта управления ПУ-05 или с помощью сервисной программы на персональном компьютере.

2.10 Контроллер обеспечивает сохранение появившегося на выходе сигнала в виде разомкнутого или замкнутого электронного ключа до тех пор, пока авария не сброшена кнопкой S (рисунок 3 или рисунок 5), кнопкой «СТОП» (рисунок 4), или при помощи функции запуска сервисной программы персонального компьютера.

2.11 Контроллер обеспечивает выдачу сигналов о работоспособном состоянии в виде непрерывного светового сигнала индикатора «РАБОТА», о проблемах в работе ЭУ – в виде мигающего сигнала индикатора «АВАРИЯ».

2.12 Контроллер обеспечивает сохранение информации о введенных уставках, журнале заданий, а также протокола последних 80 аварийных событий во внутренней энергонезависимой памяти.

3. ТЕХНИЧЕСКИЕ ХАРАКТЕРИСТИКИ

3.1 Пределы контролируемых токов при относительной погрешности измерений не более 5%:

Таблица 2

Модель	Диапазон измерения	Шаг измерения
ЭКТ-5	от 0,2 до 50 А	0,01А
ЭКТ-10	от 0,4 до 100А	0,05А
ЭКТ-25	от 0,8 до 250 А	0,1 А
ЭКТ-60	от 1,6 до 600 А	0,2 А
ЭКТ-125	от 4 до 1250 А	0,5 А
ЭКТ-250	от 8 до 2500 А	1 А
ЭКТ-625	от 20 до 6250 А	2 А

* при выборе контроллеров тока следует руководствоваться правилом, что верхняя граница измерения тока должна быть больше на 10% значения $I_{НОМ} \cdot K_{ПУСКА}$ (коэффициент пуска данной ЭУ).

3.2 Контроллер обеспечивает отображение параметров на индикаторе внешнего пульта управления ПУ-05 или в сервисной программе на персональном компьютере в соответствии с диапазонами значений, приведёнными в таблице 2.

3.3 Контроллер обеспечивает отображение на индикаторе внешнего пульта управления ПУ-05 или в сервисной программе на персональном компьютере количества аварий от 0 до 65000 для каждого из аварийных событий:

- количество аварий по короткому замыканию **N_о**;
- количество аварий по холостому ходу **N_{min}**;
- количество аварий по превышению номинального тока **N_{nom}**;
- количество аварий по превышению максимального тока **N_{max}**;
- количество аварий по перекосу токов фаз **N_{дисб}**;
- количество аварий по пропаданию токов фаз **N_{фаз}**;
- количество аварий по низкому сопротивлению изоляции **N_{Риз}**.

3.4 Контроллер обеспечивает отображение на индикаторе внешнего пульта управления ПУ-05 или в сервисной программе на персональном компьютере текущих значений времени задержки аварийного отключения от 0,1 до 1300 сек. с шагом 0,1 сек. для каждого из аварийных событий:

- текущее значение времени задержки аварийного отключения по холостому ходу **T_{min}**;
- текущее значение времени задержки аварийного отключения по превышению номинального тока **T_{nom}**;
- текущее значение времени задержки аварийного отключения по превышению максимального тока **T_{max}**;
- текущее значение времени задержки аварийного отключения по перекосу токов фаз **T_{дисб}**;

– текущее значение времени задержки аварийного отключения по пропаданию токов фаз **Тфаз**;

– текущее значение времени задержки срабатывания защит при пуске **Тп**.

3.5 Контроллер обеспечивает отображение на индикаторе внешнего пульта управления ПУ-05 или в сервисной программе на персональном компьютере текущего значения времени задержки на включение при восстановлении напряжения питания (самозапуск или отложенный пуск) **Тсз** от 0,3 до 1300 сек. с шагом 0,1 сек.

3.6 Контроллер обеспечивает регулирование задержки появления сигнала аварии от 0,1 сек. до 1300 сек. отдельно для каждого из аварийных событий, перечисленных в пункте 2.4.1, кроме защиты от сверхтока.

3.7 Контроллер обеспечивает максимально возможно быстрое отключение при коротком замыкании не более 0,03 сек.

3.8 Контроллер обеспечивает автоматический сброс защиты **Тапв** от 1 до 1300 сек с шагом 0,1 с.

3.9 Контроллер обеспечивает заданное количество **Напв** от 0 до 65000 повторных включений ЭУ через заданное время сброса защиты с последующей блокировкой автоматического сброса защиты.

3.10 Контроллер (модификации М5, М6, М7) обеспечивает прием одного дискретного сигнала в виде сухого контакта и производит отключение ЭУ в случае наступления сухого контакта (например, по сигналу электроконтактного манометра или термометра).

Контроллер (модификация М6) обеспечивает управление устройством предпусковой сигнализации для предупреждения о включении ЭУ.

Контакт предпусковой сигнализации контроллера модификации М6 и контакт аварийной сигнализации контроллера модификации М7 коммутируют цепь переменного тока до 0,05 А при напряжении от 160 до 420 В и работают на замыкание.

3.11 Контроллер поддерживает два интерфейса связи с персональным компьютером – RS-232 и RS-485, предоставляя, тем самым, возможность подключения к персональному компьютеру как одного контроллера, так и целой сети контроллеров из 32 штук без применения повторителей на витой паре общей протяжённостью до 1,2 км (при сечении провода $S \geq 0,75 \text{ мм}^2$). При меньших сечениях провода дальность становится меньше.

3.12 Питание контроллера осуществляется от сети переменного тока напряжением от 180 до 420 В частотой (50 ± 2) Гц.

3.13 Контроллеры изготавливаются в исполнении УХЛ категории 3 по ГОСТ 15150-69 и предназначены для работы при температуре окружающей среды от -40 до +40 град. С при относительной влажности до 95%.

3.14 Мощность, потребляемая контроллером от сети, не более 5 ВА.

3.15 Контроллер предназначен для работы совместно с пультом управления ПУ-05, который включается в комплект поставки по требованию заказчика.

3.16 Электронный управляющий контакт контроллера коммутирует цепь переменного тока от 0,1 до 2 А при напряжении от 100 до 450 В. Он может работать как на размыкание цепи, так и на замыкание цепи при аварийном отключении (режим задаётся потребителем).

3.17 Контроллер обеспечивает гальваническую развязку между контролируемой электрической сетью и измерительными цепями с электрической прочностью изоляции

не менее 3 кВ.

3.18 Сопротивление изоляции между измерительными электрическими цепями (контакт 3 контроллера) и «общим» проводом интерфейса связи с персональным компьютером при нормальных климатических условиях составляет не менее 20 МОм.

3.19 Изоляция между контролируемой электрической сетью и интерфейсом связи с персональным компьютером выдерживает в течение одной минуты действие испытательного напряжения синусоидальной формы амплитудой 2,0 кВ, частотой (50±2) Гц при нормальных климатических условиях. «Нейтралью» является контакт 3 контроллера.

3.20 Корпус контроллера обеспечивает степень защиты не хуже IP60 по ГОСТ 14254-96.

3.21 Контроллер выдерживает воздействие механических факторов внешней среды по группе М1 ГОСТ 17516.1-90Е.

3.22 Масса контроллера без датчиков тока не более 300гр.

3.23 Средняя наработка на отказ составляет не менее 25000 часов.

3.24 Средний срок службы не менее 8 лет.

3.25 Габаритные размеры контроллера без датчиков тока – не более 75x76x102.

Габаритные и установочные размеры приведены на рисунке 1.

Габаритные размеры датчиков тока приведены в таблице 2.

Таблица 2

Модификация контроллера	Внутренний x внешний x высота, мм
ЭКТ-5	9,5 x 13,5 x 21 или (18 x 62 x 20)
ЭКТ-10	18 x 62 x 20
ЭКТ-25	18 x 62 x 20
ЭКТ-60	18 x 62 x 20
ЭКТ-125	42 x 90 x 24
ЭКТ-250	42 x 90 x 24
ЭКТ-625	65 x 122 x 25

4. КОМПЛЕКТ ПОСТАВКИ

Состав комплекта поставки контроллера приведён в таблице 3.

Таблица 3

Наименование	Обозначение	К-во	Примечание
Электронный контроллер тока	ЭКТ	1	
Кабель для связи с персональным компьютером RS-232		Один на партию	Для модификаций М3 или М4
Паспорт	411711073ПС	1	
Пульт управления	ПУ-05		Входит в комплект по требованию заказчика
Сервисная программа на персональный компьютер, компакт диск		Одна на партию	Для модификаций М3 или М4

5. УСТРОЙСТВО И ПРИНЦИП РАБОТЫ

5.1 Внешний вид контроллера и расположение его органов индикации и управления показаны на рисунке 1.

Принцип работы контроллера поясняют схемы, приведенные на рисунках 3, 4, 5.

5.2 Контроллер (рисунок 1) является электронным изделием, работающим под управлением встроенного микроконтроллера, вырабатывающего в соответствии с заданной программой команды на замыкание или размыкание управляющих контактов. Посредством трех датчиков 9, 10, 11 микроконтроллер осуществляет контроль токов, протекающих в каждой из трех фаз контролируемой электролинии.

При подаче питающего напряжения на контроллер производится самодиагностика и индикация неисправности контроллера миганием индикатора «АВАРИЯ».

Для модификаций М2 и М4 перед включением ЭУ производится замер сопротивления изоляции и включение производится только в случае если оно в норме.

При возникновении аварийной ситуации, соответствующей по параметрам одному из выбранных видов защиты, контроллер производит отключение ЭУ, включает индикатор «АВАРИЯ», производит запись параметров аварии в энергонезависимую память и увеличивает на единицу счетчик типа произошедшей аварии.

Прерывистое свечение индикатора «РАБОТА» означает индикацию отложенного пуска при восстановлении напряжения питания (самозапуск) или автовозврат защиты.

Непрерывное свечение индикатора «РАБОТА» свидетельствует о нормальном режиме работы ЭУ.

Прерывистое свечение индикатора «АВАРИЯ» свидетельствует о наличии проблем в режиме работы ЭУ.

5.3 Пульт управления ПУ-05 (рисунок 2) с автономным питанием обеспечивает дистанционное считывание информации с контроллера и ее отображение на экране цифрового дисплея 5, а также используется для программирования контроллера.

5.4 Контроллер и пульт обмениваются информацией по оптическому инфракрасному (ИК) каналу связи, который обеспечивается инфракрасными излучателями и приемниками контроллера 14, 15 (рисунок 1) и инфракрасным приёмопередатчиком 6 пульта управления ПУ-05 (рисунок 2). Дальность связи находится в пределах от 5 до 30 см.

5.5 Обобщенная характеристика зависимости времени отключения контроллера от величины токовой нагрузки (рисунок 6а) имеет четыре зоны отключения, пределы которых определяются значениями токовых **I_{min}** , **I_{nom}** , **I_{max}** , **$I_{отс}$** , **$I_{дисб}$** и временных **T_{min}** , **T_{nom}** , **T_{max}** , **$T_{дисб}$** , **$T_{фаз}$** уставок.

Уставки определяются и устанавливаются потребителем на основании электрических и тепловых характеристик защищаемого объекта и условий его работы.

5.6 На рисунке 6б приведена усредненная зависимость времени отключения контроллера от величины относительной токовой перегрузки, соответствующая случаю **$T_{max} = 0$** .

Такая установка обеспечивает максимально быстрое отключение по превышению тока максимальной защиты **I_{max}** .

5.7 Любая из защитных функций контроллера может быть отключена:

- при установке $I_{\min}=0$ – запрещено отключение по току недогрузки I_{\min} ;
- при установке $I_{\text{ном}}=0$ – запрещено отключение по току перегрузки $I_{\text{ном}}$;
- при установке $I_{\max}=0$ – запрещено отключение по току максимальной защиты I_{\max} ;
- при установке $I_{\text{дисб}}=0$ – запрещено отключение по перекосу фаз;

5.8 При установке значения параметра $T_{\text{п}}$ действие защит блокируется на заданный интервал времени, что позволяет исключить ложное отключение при запуске агрегатов с повышенным пусковым током. Этот параметр не действует на защиту от обрыва фаз и $I_{\text{отс}}$.

На рисунке 7 приведена характерная пусковая характеристика электродвигателя. Отсчет пусковой задержки начинается с момента превышения контролируемого тока пороговой величины $I_{\text{пор}}$ (переход в состояние РАБОТА), величина которого составляет:

Таблица 4

Модель	$I_{\text{пор}}$, А
ЭКТ-5	0,1
ЭКТ-10	0,2
ЭКТ-25	0,4
ЭКТ-60	0,8
ЭКТ-125	2
ЭКТ-250	4
ЭКТ-625	10

Счетчик пусковой задержки возвращается в исходное состояние с момента перехода в состояние РАБОТА (минимальный из токов фаз больше $I_{\text{пор}}$).

Для обеспечения надежной работы указанной функции минимальный ток агрегата (ток холостого хода) должен превышать величину $I_{\text{пор}}$, что должно учитываться при выборе номинала контроллера.

Функция блокирования защит при пуске не действует на защиту по уровню сверхтока $I_{\text{отс}}$, который должен гарантированно превышать величину пикового тока агрегата $I_{\text{м}}$ (рисунок 7). Для правильного выбора установки $I_{\text{отс}}$ в контроллере предусмотрена функция регистрации величины пикового тока $I_{\text{м}}$.

Необходимо учитывать, что получаемое практическим путем значение $I_{\text{м}}$ отличается от установившегося значения пускового тока $I_{\text{п}}$, приводимого обычно в технической документации на электродвигатели, что обусловлено возникновением кратковременного (0.02–0.1 сек) апериодического переходного процесса в сети в момент включения. В связи с этим при выборе уставки $I_{\text{отс}}$ следует руководствоваться именно значением $I_{\text{м}}$, которое регистрируется контроллером в момент пуска. Обычно $I_{\text{м}} = (1.05 - 1.2) \cdot I_{\text{п}}$.

5.9 При установке значения $T_{\text{п}}=0$ – функция блокирования защит при пуске агрегата не действует. В этом случае предотвратить отключение агрегата при пуске позволяет введение задержки срабатывания защит.

5.10 При установке значения параметра $T_{\text{сз}}$ управляющий контакт контроллера остается разомкнутым на заданное время с момента подачи сетевого питания. Эта

функция может использоваться для последовательного подключения нескольких агрегатов после окончания перерыва электроснабжения (самопуска), чтобы исключить недопустимую перегрузку питающей сети.

Режим может быть использован при подключении контроллера по схеме на рисунке 5.

5.11 Управляющий контакт контроллера может работать как на размыкание, так и на замыкание цепи при аварийном отключении. Для этого в контроллере имеется возможность, путем задания соответствующей уставки, выбрать исходное состояние выхода:

НРК – нормально-разомкнутый контакт.

НЗК – нормально-замкнутый контакт;

5.12 При аварийном отключении контроллер регистрирует в памяти дату, время, контролируемые токи на момент аварийного отключения и причину аварии. Эти данные сохраняются в памяти контроллера неограниченное время, в том числе, и при отключении сетевого питания и могут быть считаны при помощи пульта управления ПУ-05, напрямую сервисной программой на персональном компьютере (RS-232) или через локальную сеть (RS-485).

Деблокировка защиты и возврат контроллера в исходное состояние при необходимости осуществляется снятием напряжения сетевого питания с контроллера на время 2 – 3 сек. или с помощью сервисной программы на ПК.

Для обеспечения возможности деблокировки защиты в цепи питания контроллера может быть установлен вспомогательный выключатель **S** (рисунок 3 и рисунок 5).

В схеме на рисунке 4 деблокировка защиты осуществляется нажатием кнопки «СТОП».

5.13 При установке ненулевого значения параметра **Напв** деблокировка защиты осуществляется автоматически через заданный интервал времени **Тапв**. Максимальное число циклов возврата определяется параметром **Напв**, который может принимать значение от 0 до 65000.

5.14 Конструктивно контроллер состоит из нескольких узлов:

- корпус;
- базовая плата;
- плата контроля сопротивления изоляции;
- разъём интерфейса связи с персональным компьютером;
- герметичные выводы с проводами подключения ЭКТ к ЭУ и датчиков тока.

5.15 Корпус предназначен для размещения элементов конструкции контроллера и защиты от внешних воздействий. На лицевой панели нанесены обозначения, идентифицирующие контроллер и узлы индикации.

5.16 Базовая плата осуществляет все функции измерения, индикации, связи с персональным компьютером и управления устройством.

5.17 Разъём интерфейса связи с персональным компьютером предназначен для непосредственного подключения контроллера к персональному компьютеру через интерфейс RS-232 (рисунок 11а,в), либо для подключения к локальной сети с интерфейсом RS-485 (рисунок 11б,г).

5.18 Плата контроля сопротивления изоляции осуществляет измерение сопротивления изоляции электроустановки и при низком его значении выдает на базовую плату управляющий сигнал.

6. УКАЗАНИЕ МЕР БЕЗОПАСНОСТИ

6.1 Во избежание поражения электрическим током все виды работ по монтажу, подключению и техническому обслуживанию контроллера допускается производить только при полном снятии напряжения в сети.

6.2 Запрещается эксплуатация контроллера во взрывоопасных помещениях.

6.3 **ВНИМАНИЕ!** При подаче питания на ЭКТ на выходе 4 (рисунок 1) появляется опасное для жизни напряжение.

7. РАЗМЕЩЕНИЕ И МОНТАЖ КОНТРОЛЛЕРА

7.1 Контроллер рекомендуется устанавливать в закрытых шкафах совместно с другим пусковым электрооборудованием на расстоянии не менее 0,2 м от силовых токоведущих проводов (шин). Для крепления контроллера в его корпусе предусмотрены два крепежных отверстия.

7.2 Датчики тока установите на силовых токоведущих проводах на наибольшем удалении от контактных соединений, которые могут перегреваться во время работы.

7.3 Подключение контроллера производится в соответствии со схемами на рисунках 3, 4, 5. Возможны другие варианты подключения контроллера в соответствии с конкретными условиями применения.

7.4 Подключение к ПК (RS-232) или локальной сети (RS-485) производится в соответствии с рисунком 11.

7.5 Рекомендации по организации канала связи между преобразователем интерфейса и контроллерами:

7.5.1 Для связи контроллеров с преобразователем интерфейса применять экранированную витую пару с волновым сопротивлением $\rho=120$ Ом.

7.5.2 Экран заземлять в одной точке со стороны преобразователя интерфейсов (компьютера).

7.5.3 На физических концах линии устанавливать согласующие резисторы 120 Ом $\pm 5\%$ мощностью не менее 0,25 Вт.

7.5.4 При включенных контроллерах, преобразователе интерфейса и согласующих резисторах, но в отсутствие обмена, постоянное напряжение на канале RS-485 между выводами контроллеров 4 и 5 должно быть не менее 0,3 В с соблюдением полярности.

8. ПОДГОТОВКА К РАБОТЕ И ПОРЯДОК РАБОТЫ

8.1 Перед началом работы контроллер необходимо запрограммировать, т.е. установить определенные значения уставок, определяющих режим его работы.

Ввод и изменение уставок рекомендуется производить при отсутствии нагрузки в контролируемой электролинии или в лабораторных условиях до установки его в электросистему.

Для обеспечения возможности считывания и записи информации достаточно подачи напряжения сетевого питания между выводами 1 и 3 контроллера.

8.2 Произвести настройку контроллера с помощью пульта управления ПУ-05 или посредством сервисной программы на персональном компьютере.

8.3 Настройка уставок контроллера средствами сервисной программы персонального компьютера описана в документации на сервисную программу.

8.4 Настройка уставок контроллера средствами пульта управления ПУ-05 (рисунок 2) далее пульта (ПУ).

8.4.1 Кратковременно нажмите и отпустите кнопку «ПИТАНИЕ» пульта. На дисплее появится сообщение:

Пульт управления
ЭКТ ПУ-05
Настройка / Сервис

Если изображение не появится или оно недостаточно контрастно, то это свидетельствует о чрезмерном разряде элемента питания пульта и его необходимо заменить.

8.4.2 Поднесите пульт к контроллеру на расстояние 10-20 см. совместив ось ИК-излучателя контроллера и ИК-приемника пульта. При установке связи пульта с ЭКТ появится мигающий знак « ■ » в правом верхнем углу дисплея – информация считана, когда пульт покажет первую страницу дисплея.

8.4.3 Отображаемая информация размещается на страницах, последовательное переключение которых осуществляется с помощью кнопок пульта «ВЫБОР СТРАНИЦЫ» в прямом и обратном порядке.

8.4.4 На странице 1 дисплея отображается:

- модель и модификация контроллера;
- серийный номер / месяц и год выпуска;
- текущая дата и время;
- текущее состояние (СТОП, РАБОТА, АВТОПЕРЕРЫВ, АВАРИЯ)
- тип управляющего контакта НЗК / НРК.

8.4.5 На странице 2 дисплея отображается:

- токи фаз ЭУ: I_a , I_b , I_c с указанием размерности А (для отображения текущих значений токов выполнить п. 8.4.2);
- максимальное значение из токов трех фаз I_m с момента включения (пусковой ток агрегата).

8.4.6 На странице 3 дисплея отображаются значения уставок токовой защиты:

- Иотс – уставка тока отсечки;
- Imax – уставка тока максимальной защиты;
- Inom – уставка тока перегрузки;
- Imin – уставка тока недогрузки;
- Tmax – время задержки срабатывания максимальной защиты;
- Tnom – время задержки срабатывания защиты по перегрузке;
- Tmin – время задержки срабатывания защиты по недогрузке.

8.4.7 На странице 4 дисплея отображаются значения уставок:

- Ипор – величина порогового тока при достижении которой происходит переход работы из состояния «СТОП» в состояние «РАБОТА»;
- Идисб – порог срабатывания защиты по дисбалансу токов;
- Tфаз – время задержки срабатывания по обрыву фаз;
- Tдисб – время задержки срабатывания по дисбалансу токов.

8.4.8 На странице 5 дисплея отображаются счетчики аварийных отключений (для отображения текущих значений счетчиков выполнить п. 8.4.2):

- Nотс – число отключений по току отсечки;
- Nmax – число отключений по току максимальной защиты;
- Nnom – число отключений по перегрузке по току;
- Nmin – число отключений по недогрузке по току;
- Nдисб – число отключений по превышению допустимого дисбаланса токов;
- Nфаз – число отключений по обрыву фаз;
- N Rиз – число отключений при низком сопротивлении изоляции.

8.4.9 На странице 6 дисплея отображаются значения уставок времени:

- Tп – время блокировки срабатывания защит при пуске;
- Tсз – задержка включения (самозапуск) при восстановлении питания;
- Tапв – время до автоматического возврата защиты;
- Напв – число циклов автоматического возврата защиты;

8.4.10 На других страницах дисплея отображаются параметры аварийных отключений ЭУ (каждая авария описывается на отдельной странице, поэтому количество страниц зависит от количества зарегистрированных аварий): дата и время аварийного отключения, причина аварии, значения фазных токов на момент отключения, номер аварии / их количество. Для отображения на индикаторе ПУ каждого аварийного отключения выполните п. 8.4.2.

8.5 Программирование контроллера

8.5.1 Произведите считывание информации с контроллера в соответствии с п. 8.4.2

8.5.2 Нажмите однократно кнопку пульта «ВЫБОР ПАРАМЕТРА» - на экране дисплея отобразится меню подпрограмм:

- | | |
|------------------|--|
| ЗАЩИТА | – корректировка уставок защиты $I_{отс}$, I_{max} , $I_{ном}$, I_{min} , $I_{дисб}$, T_{max} , $T_{ном}$, T_{min} , $T_{фаз}$, $T_{дисб}$; |
| ЗАДАНИЯ | – изменение программы журнала заданий на включение и выключение ЭУ в определенное время; |
| ЧАСЫ | – установка / корректировка текущей даты и времени; |
| ПУСК | – корректировка параметров $T_{п}$, $T_{сз}$, $T_{апв}$, $N_{апв}$, $T_{пс}$ ($T_{пс}$ – время предпусковой сигнализации для модификации М6); |
| ВЫХОД | – установка состояния выхода НЗК / НРК; |
| ОЧСТАТ | – очистка памяти аварийных отключений и обнуление счетчиков аварий; |
| ПАРАМЕТРЫ | – изменение параметров коэффициента трансформации (для ЭКТ-5 и ЭКТ-10);
– номера ЭКТ в сети интерфейса связи (для модификаций М3 и М4);
– установка режима Автомат (вкл. или выкл.) для выполнения журнала заданий или его отмены; |
| НАСТР. ПУ | – изменение контрастности дисплея;
– изменение времени задержки автовыключения ПУ после последнего нажатия или отпускания кнопок пульта (режим энергосбережения): |

8.5.3 Нажатием кнопок «△» или «▽» установите маркер «>>» на выбранный раздел меню (например, ЗАЩИТА)

8.5.4 Нажмите кнопку «ВЫБОР ПАРАМЕТРА» - на экране отобразится обозначение и текущее значение доступной для изменения уставки.

Например:

Уставки защиты:

Ютс, А

500 500

где 500 – текущее значение уставки Ютс.

8.5.5 Нажатием кнопок «△» или «▽» установите новое значение параметра (отображается справа). Для ускоренного изменения параметра удерживайте кнопку «△» или «▽» в нажатом состоянии.

8.5.6 Произведите запись измененного значения параметра в контроллер, для чего поднесите пульт к контроллеру на расстоянии 5 – 10 см., совместив ось ИК-излучателя пульта и ИК-приемника контроллера. Запись будет закончена, когда значение параметра, отображаемое слева, совпадет с установленным.

8.5.7 Повторным нажатием кнопки «ВЫБОР ПАРАМЕТРА» выберите следующий параметр и повторите п. 8.5.5 – 8.5.6 для установки других параметров.

8.5.8 При необходимости, повторите требования п. 8.5.1 – 8.5.7.

8.6 Программирование таймера журнала заданий и работа контроллера в автоматическом режиме.

8.6.1 На рисунке 8 приведен условный график работы ЭУ, подключенной по схеме рисунка 5 и работающей под управлением контроллера в автоматическом режиме по журналу заданий.

Отображение параметров одной записи журнала заданий занимает одну страницу дисплея и представлено в виде:

Задание 1 / 3

07.08.2007 07:00:00

21.08.2007 10:00:00

Верхняя строка экрана отображает два числа, первое из которых означает номер отображаемой записи журнала заданий, второе – количество записей в журнале.

Две строки справа означают: верхняя – время (чч:мм:сс) включения ЭУ, нижняя – время (чч:мм:сс) выключения ЭУ в течение суток. Две строки слева определяют даты, в пределах которых включительно выполняется это суточное задание.

8.6.2 Для ввода данного графика в память контроллера выполните следующие действия:

8.6.2.1 Выберите в меню подпрограмм (8.5.1 – 8.5.3) раздел «ЗАДАНИЯ».

8.6.2.2 Последовательно запрограммируйте параметры заданий: программирование задания разбито на две страницы, первая из которых предлагает ввести начальную дату и время включения ЭУ, вторая – дату отключения исполнения задания и время выключения ЭУ.

8.6.2.3 Для задания значений необходимо переместить мигающий курсор, пользуясь кнопками «ПИТАНИЕ» (для перемещения на один символ влево) и «ВЫБОР ПАРАМЕТРА» (для перемещения на один символ вправо), на то значение, которое необходимо изменить. И, нажимая кнопки «△» или «▽» изменить значение на необходимое.

8.6.2.4 По окончании редактирования параметров включения ЭУ, для подтверждения ввода необходимо нажатием кнопки «ВЫБОР ПАРАМЕТРА» перевести мигающий курсор на последний правый символ и нажать еще 1 раз. На экране появится вторая страница задания – параметры отключения ЭУ.

8.6.2.5 Аналогично запрограммируйте дату окончания выполнения задания и время выключения ЭУ.

8.6.2.6 После окончания редактирования на дисплее появится надпись о необходимости записи задания в контроллер, для чего поднесите пульт к контроллеру в соответствии с п. 8.4.2.

8.6.2.7 После записи задания в контроллер на дисплее пульта высветится содержимое меню «ЗАДАНИЯ» с параметрами добавленной в журнал заданий записи.

8.6.2.8 Для удаления выбранного из журнала заданий задания нажмите кнопку «△», с помощью кнопки «▽» наведите знак «>>» на строку меню с названием «удалить» и нажмите кнопку «ВЫБОР ПАРАМЕТРА». Поднесите пульт к контроллеру, и дождитесь пока на дисплее вновь не отобразится список записей журнала заданий, что будет свидетельствовать об успешном удалении записи.

Для удаления сразу всех записей журнала заданий выберите пункт меню «очистить журнал», нажмите кнопку «ВЫБОР ПАРАМЕТРА» и, поднеся пульт к контроллеру, дождитесь надписи на дисплее «***НЕТ ЗАДАНИЙ***».

8.6.3 Для перевода контролера в режим автоматического управления переведите установку режима Автомат в меню подпрограмм «ПАРАМЕТРЫ» в положение «ВКЛ.».

9. ТЕХНИЧЕСКОЕ ОБСЛУЖИВАНИЕ

Техническое обслуживание контроллера заключается в периодическом удалении по мере необходимости пыли и других загрязнений, которые могут являться причиной нарушения оптической связи между контроллером и ПУ, с поверхностей ИК-излучателя и ИК-приёмника контроллера с помощью чистой салфетки.

10. ВОЗМОЖНЫЕ НЕИСПРАВНОСТИ И МЕТОДЫ ИХ УСТРАНЕНИЯ

Контроллер является ремонтируемым, восстанавливаемым электронным изделием.

За дополнительной информацией по ремонту следует обращаться на предприятие-изготовитель контроллера.

11. СВИДЕТЕЛЬСТВО О ПРИЁМКЕ

Контроллер ЭКТ - _____ М_____, заводской N _____

выпускаемое по ТУ 3245-007-59429810-2007 проверено и признано годным к эксплуатации .

Штамп ОТК _____

подпись лиц, ответственных за приемку

12. СВЕДЕНИЯ ОБ УПАКОВЫВАНИИ

Контроллер ЭКТ - _____ М____, заводской N _____
упаковано в соответствии с требованиями конструкторской
документации.

Упаковывание произвел _____

13. ГАРАНТИИ ИЗГОТОВИТЕЛЯ

Изготовитель гарантирует нормальную работу контроллера в течение 36 месяцев с момента поставки при условии соблюдения потребителем правил эксплуатации.

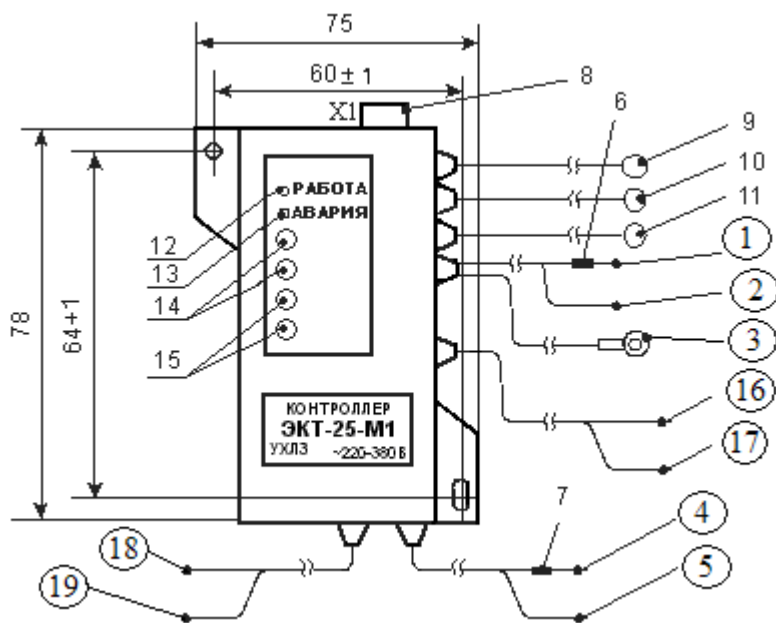
14. СВЕДЕНИЯ О РЕКЛАМАЦИЯХ

Рекламации предъявляются потребителем предприятию-изготовителю в случае обнаружения дефектов при условии соблюдения правил эксплуатации в пределах гарантийного срока. Контроллер возвращается предприятию-изготовителю в укомплектованном виде в упаковке, обеспечивающей его сохранность.

Транспортные расходы в случае обоснованного предъявления претензий несет предприятие-изготовитель.

15. СВЕДЕНИЯ О СОДЕРЖАНИИ ДРАГОЦЕННЫХ МЕТАЛЛОВ

Контроллер драгоценных металлов и сплавов не содержит.



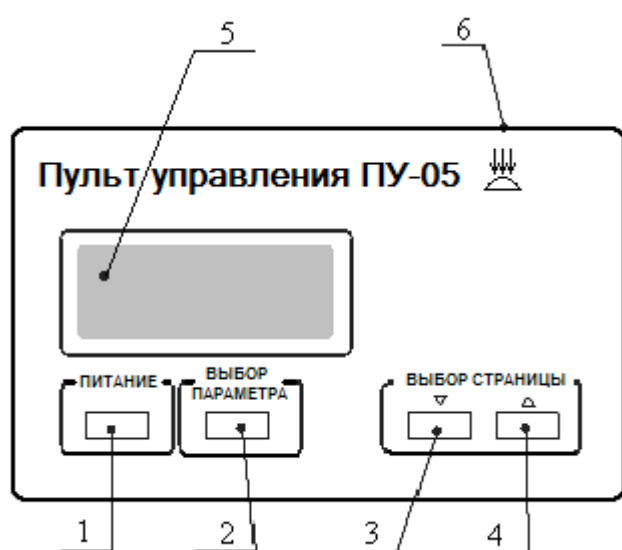
- 1 – вывод 1 «ПИТАНИЕ»
- 2 – вывод 2 «КОНТАКТОР»
- 3 – вывод 3 «НЕЙТРАЛЬ»
- 4 – вывод 4 «ДАТЧИК $R_{изол.}$ »*
- 5 – вывод 5 «НЕЙТРАЛЬ»*
- 6, 7 – метки
- 8 – разъем интерфейса RS-232 / RS485
- 9, 10, 11 – датчики тока
- 12 – индикатор «РАБОТА»
- 13 – индикатор «АВАРИЯ»
- 14 – ИК-излучатели
- 15 – ИК-приемники
- 16, 17 – дискретный вход**
- 18, 19 – управляющий контакт***

* - для модификации М2, М4, М5;

** - для модификации М5, М6, М7;

*** - для модификации М6 – контакт предпусковой сигнализации;
 - для модификации М7 – контакт аварийной сигнализации.

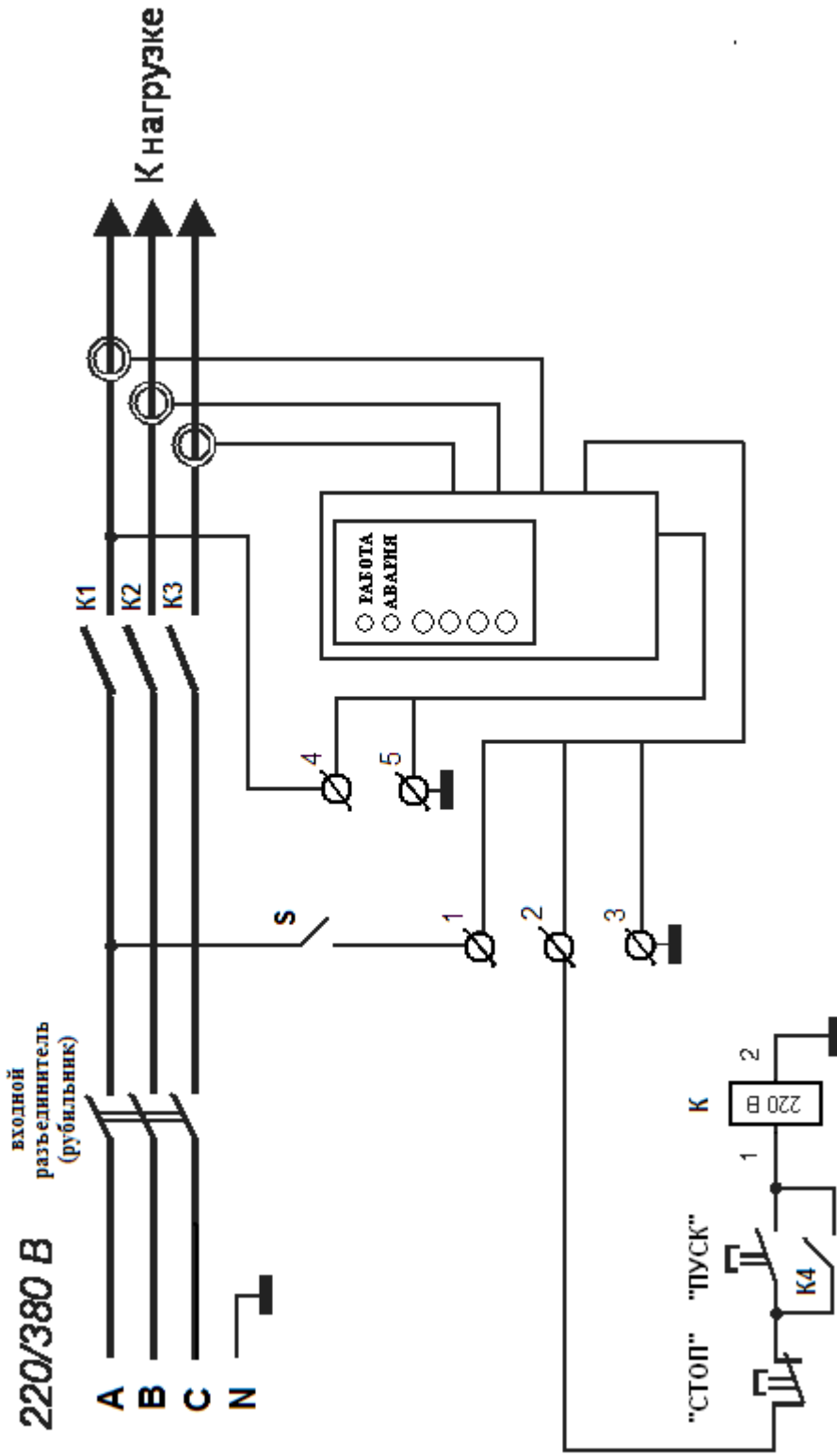
Рисунок 1 – Внешний вид контроллера



- 1 – кнопка «ПИТАНИЕ»
- 2 – кнопка «ВЫБОР ПАРАМЕТРА»
- 3, 4 – кнопки «ВЫБОР СТРАНИЦЫ»
- 5 – дисплей
- 6 – ИК-приемо-передатчик

Рисунок 2 – Внешний вид пульта управления

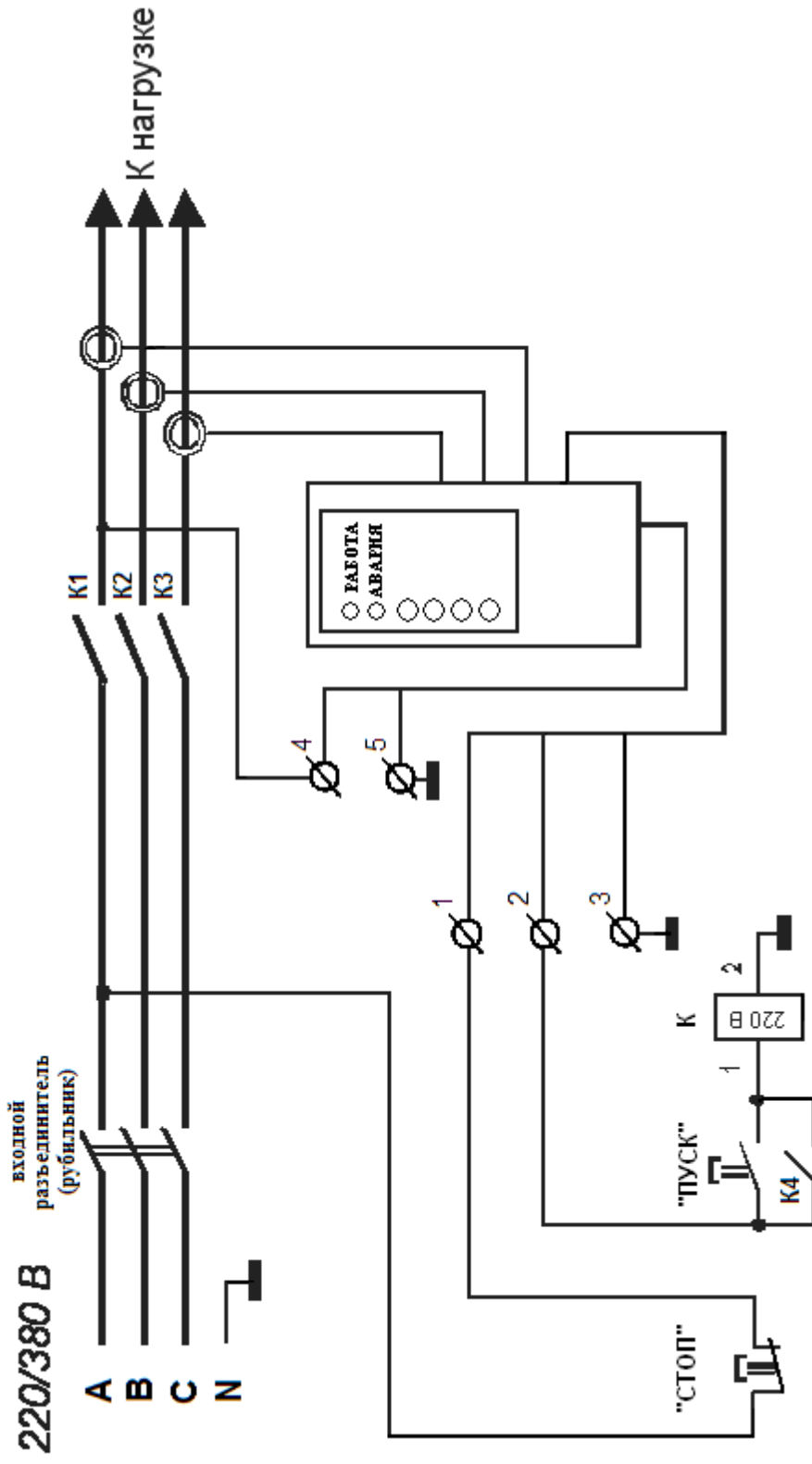
ВНИМАНИЕ: При подаче питания на ЭКТ после включения тумблера S на выходе 4 ЭКТ появляется опасное для жизни напряжение!!!



Примечание: При использовании контактора с катушкой на 380 В вывод 2 катушки подключается к фазе В (С). При использовании контактора на напряжение 380 В вывод 3 контроллера подключается к фазе В (С).

Рисунок 3 - Подключение контроллера в схему управления контактора с предотвращением самозапуска при восстановлении питания (вариант 1)

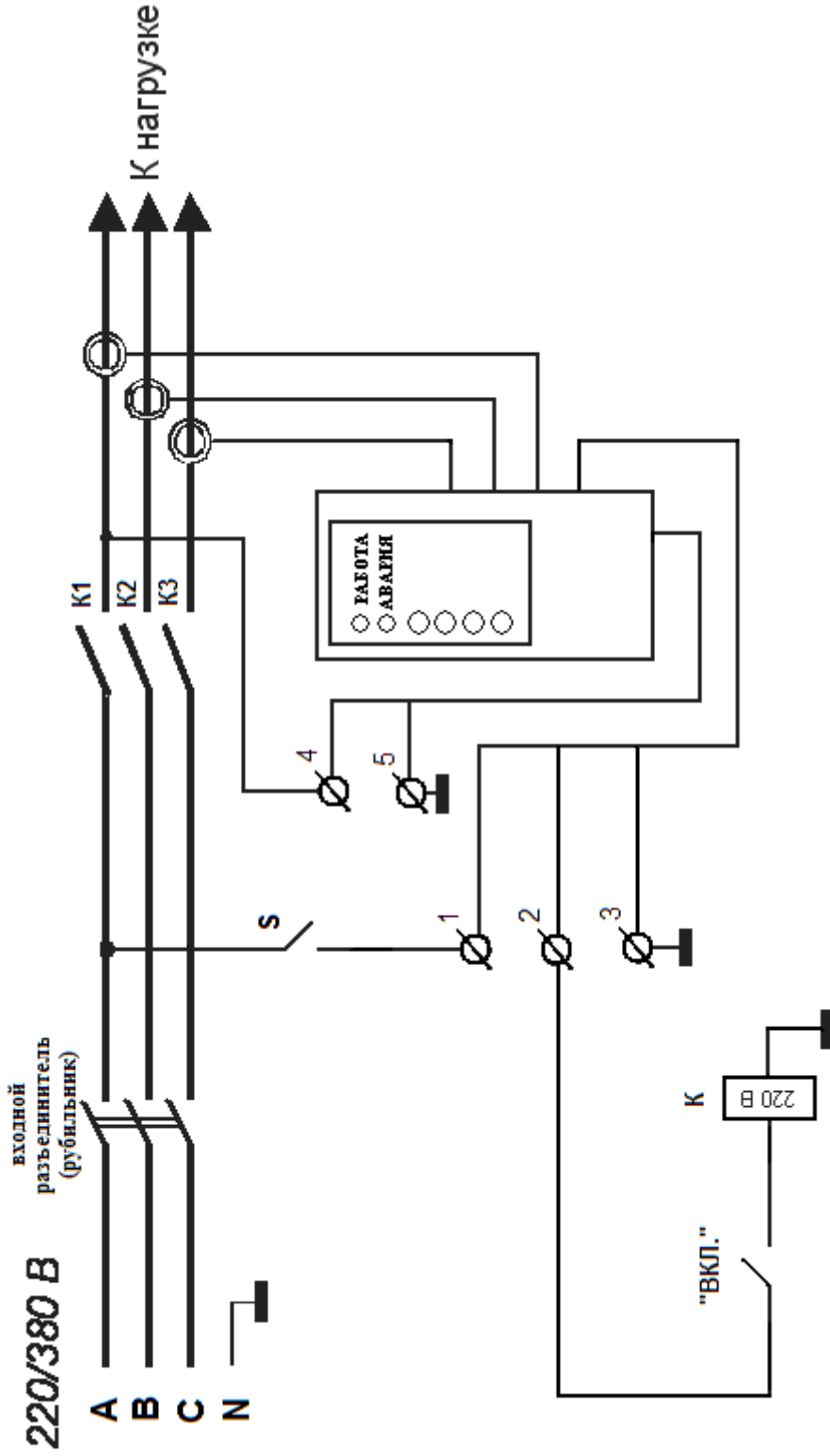
ВНИМАНИЕ: При подаче питания на ЭКТ на выходе 4 контроллера появляется опасное для жизни напряжение!!!



Примечание: При использовании контактора с катушкой на 380 В вывод 2 катушки подключается к фазе В (С). При использовании контроллера на напряжение 380 В вывод 3 контроллера подключается к фазе В (С).

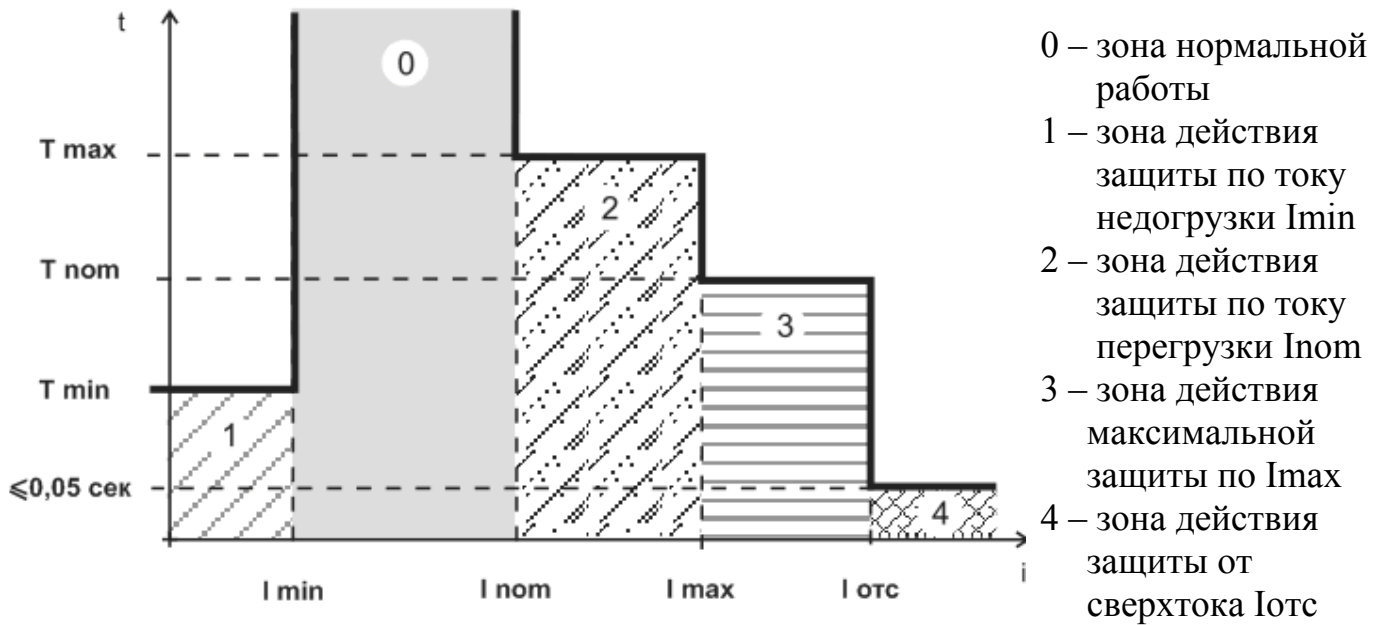
Рисунок 4 - Подключение контроллера в схему управления контактора с предотвращением самозапуска при восстановлении питания (вариант 2)

ВНИМАНИЕ: При подаче питания на ЭКТ после включения тумблера S на выходе 4 ЭКТ появляется опасное для жизни напряжение!!!

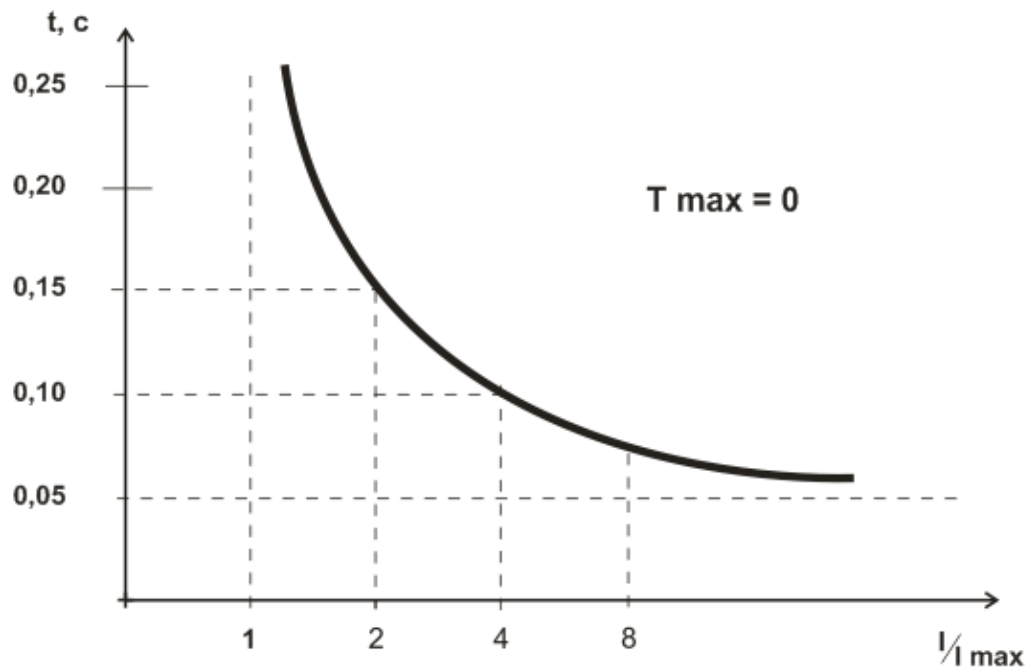


Примечание: При использовании контактора с катушкой на 380 В вывод 2 катушки подключается к фазе В (С).
 При использовании контактора на напряжение 380 В вывод 3 контактора подключается к фазе В (С).

Рисунок 5 - Подключение контроллера в схему управления контактора с самозапуском при восстановлении питания



а)



б)

Рисунок 6 – Характеристика защитного отключения контроллера

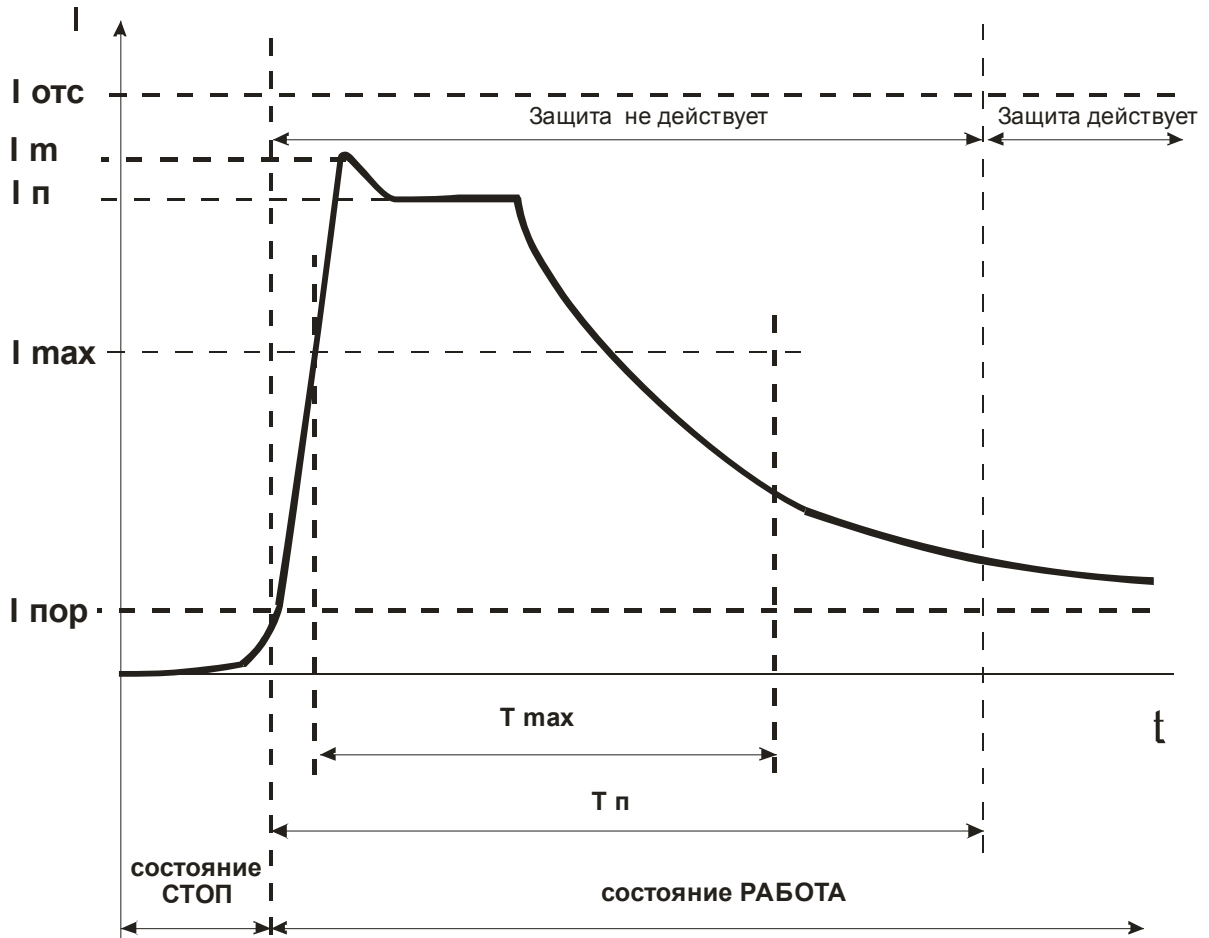
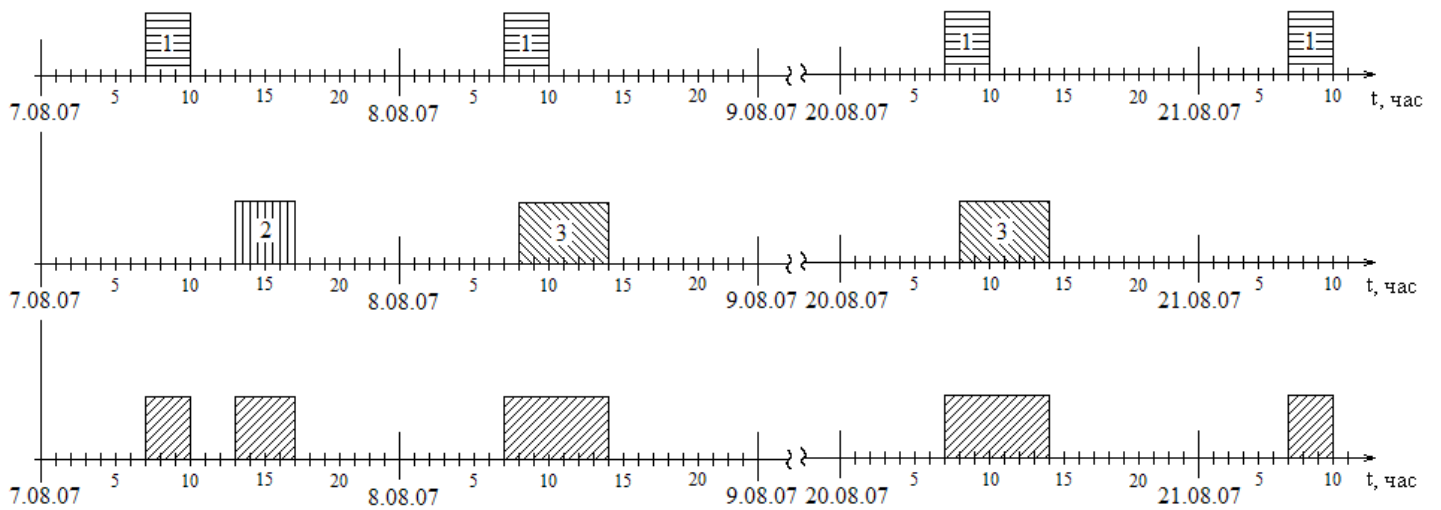


Рисунок 7 - Пусковая характеристика электродвигателя







	– задание №1	7.08.07 7:00:00		– задание №3	8.08.07 8:00:00
		21.08.07 10:00:00			20.08.07 14:00:00
	– задание №2	7.08.07 13:00:00		– ЭУ включена	
		7.08.07 17:00:00			

Рисунок 8 - График работы ЭУ по журналу заданий (пример)

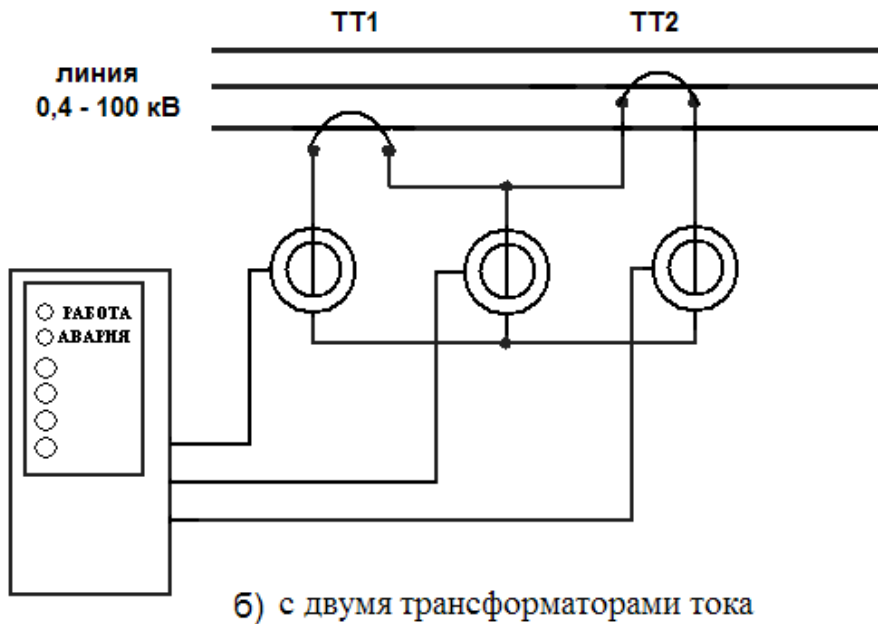
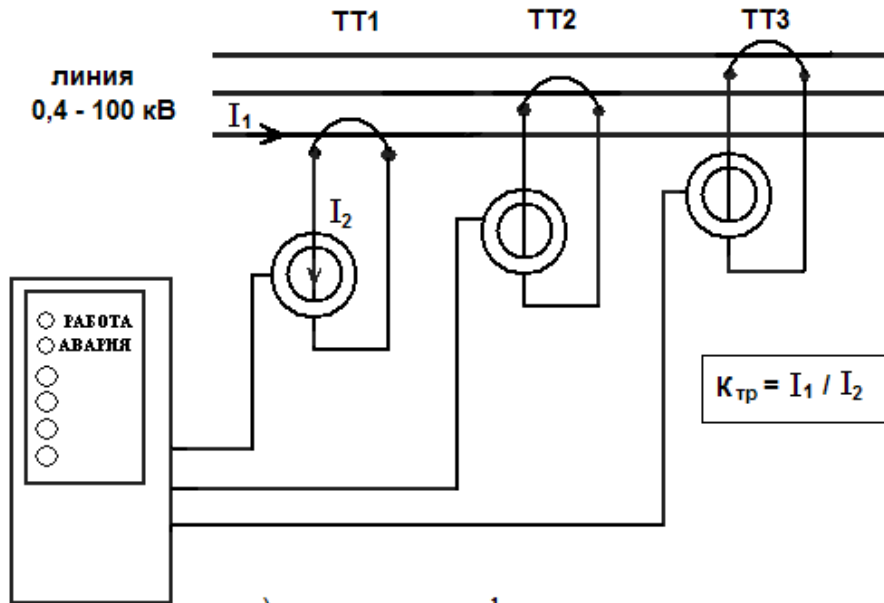


Рисунок 9 - Косвенное подключение датчиков тока контроллеров ЭКТ-5, ЭКТ-10 к электролинии.

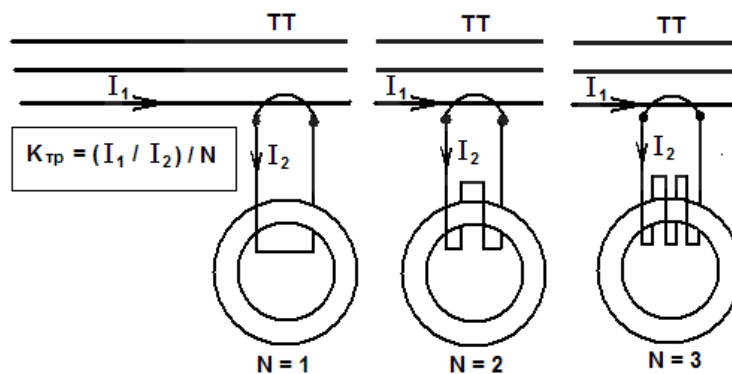
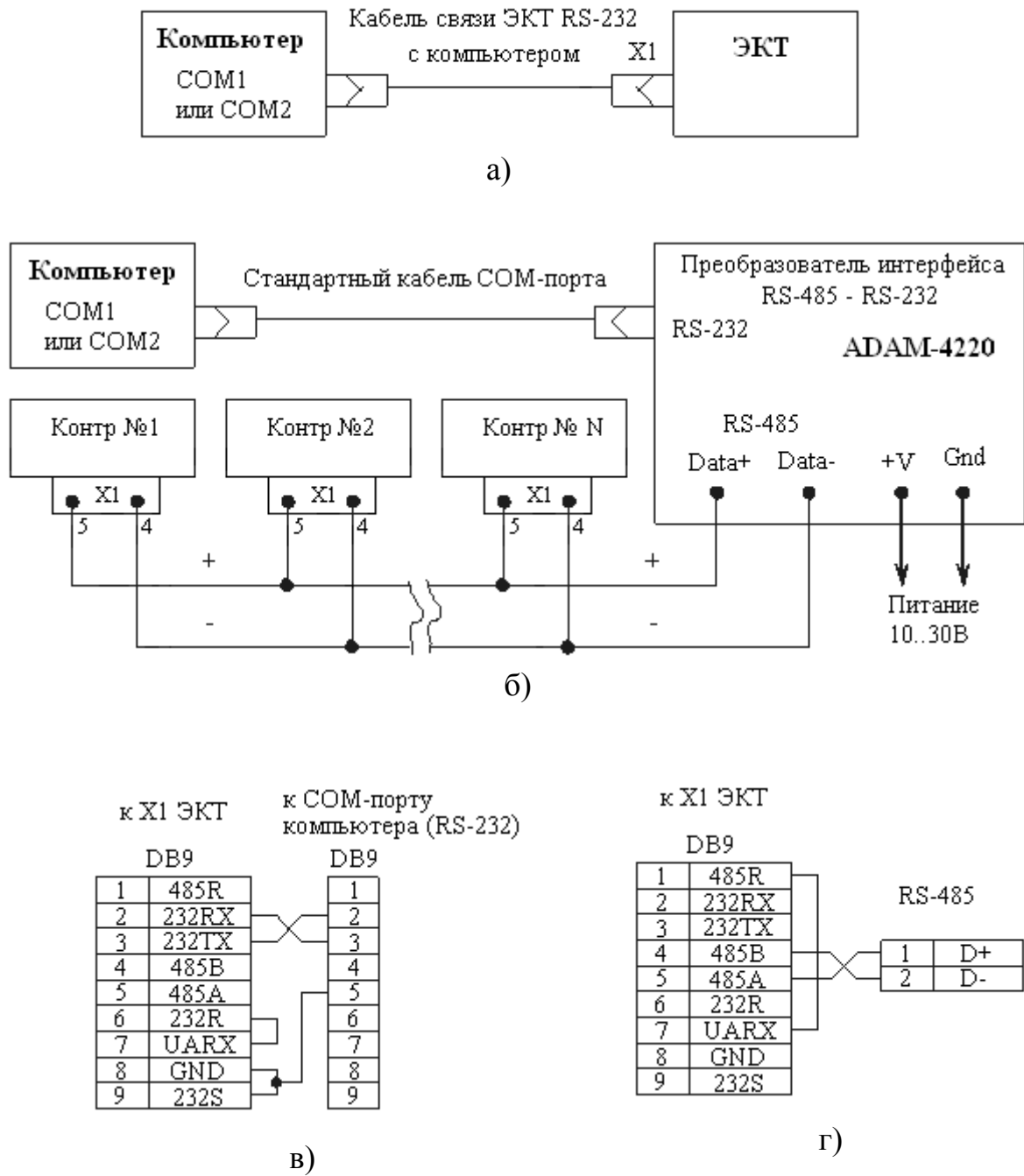


Рисунок 10 - Косвенное подключение датчиков контроллеров ЭКТ-5, ЭКТ-10 с умножением вторичного тока.



- а) Подключение ЭКТ к компьютеру через интерфейс RS-232;
 б) Подключение к локальной сети RS-485;
 в) Распайка штекера интерфейсного разъёма для подключения ЭКТ через RS-232;
 г) Распайка штекера интерфейсного разъёма для подключения ЭКТ через RS-485.

Рисунок 11 - Рекомендации по подключению контроллеров к сети передачи данных